

# MÓDULO WIFI WIFI MODULE

Manual de Instalación  
Installation Manual



CL93390

CL93392

Español ..... 2

English ..... 12



# ÍNDICE

**Introducción a las funciones WIFI 3**

**Instalación del módulo Wifi 4**

**Descarga e instalación del software de control 6**

**Configuración de los dispositivos 8**

**Gestión de los dispositivos 10**

**Otros 11**

**Apéndice A: <<Fallo de configuración, comprobación>> 11**

## **Introducción a las funciones WIFI**

---

Al conectar el módulo WIFI (CL93392) a su equipo de aire acondicionado, este dispondrá de la tecnología de control mediante APP. Una vez instalado este módulo en el equipo debe mantener constatemente la conexión con el router Wifi. El equipo de aire acondicionado se podrá controlar desde los Smartphones o Tabletas en los que se instale la APP y se registre el usuario.

## Pasos a seguir para instalar el módulo Wifi en la unidad interior:

1. Abrir el panel frontal (véase Fig.1)

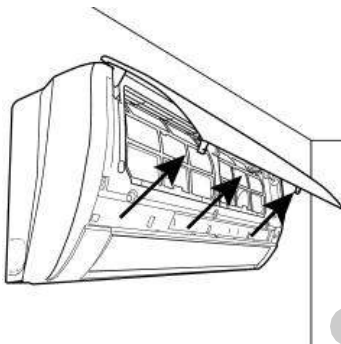


Figura 1

2. Fijar el módulo Wifi en el interior del panel frontal.

a) En los modelos 09 y 12,  
(véase Fig.2).

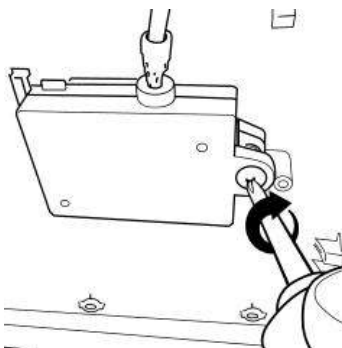


Figura 2

b) En los modelos 18 y 24,  
el módulo Wifi va fijado en  
el interior de la carcasa,  
por lo que es necesario  
extraerla (véase Fig.3).

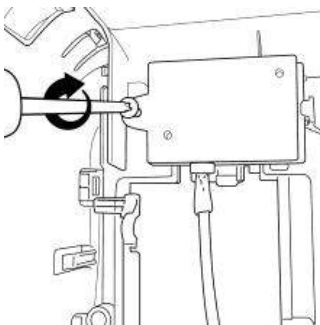
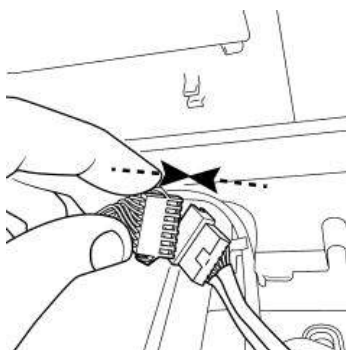


Figura 3

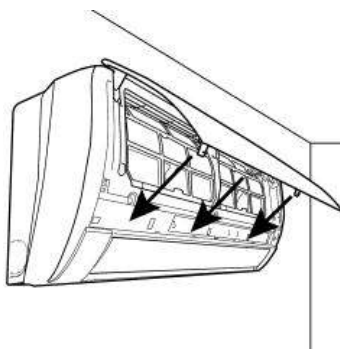
3. Conectar el módulo Wifi al conector aereo que esta libre (véase Fig.4).



**Figura 4**

- a) En los modelos 09 y 12, el conector aereo esta suelto fuera de la caja eléctrica.
- b) En los modelos 18 y 24, el conector aereo esta suelto dentro de la caja eléctrica.

4. Cerrar el panel frontal (véase Fig.5).



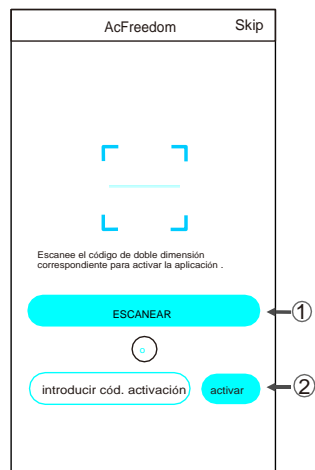
**Figura 5**

## El software de control se puede descargar e instalar de la manera siguiente:

1. Para terminales móviles como smartphone y tabletas (Android 4.1 e iOS 6.0) buscar y descargar "AC Freedom" desde Google Play o App Store e instálelo en su sistema.
2. También puede usar el móvil (Android 4.1 e iOS 6.0) para escanear el código "QR" (véase la Fig.1). Si no lo puede escanear con otro dispositivo que le dirigirá automáticamente a la interfaz de "AC Freedom" para que descargue e instale el software.



Una vez instalado el software, entre a "Interfaz del escaner" (para descargar la Página de Inicio). Hay dos tipos de acceso en la interfaz del escaner (vea la Fig. 7):



1. Haga clic en “scan” y escanee el código QR a la derecha. (véase Fig.8)

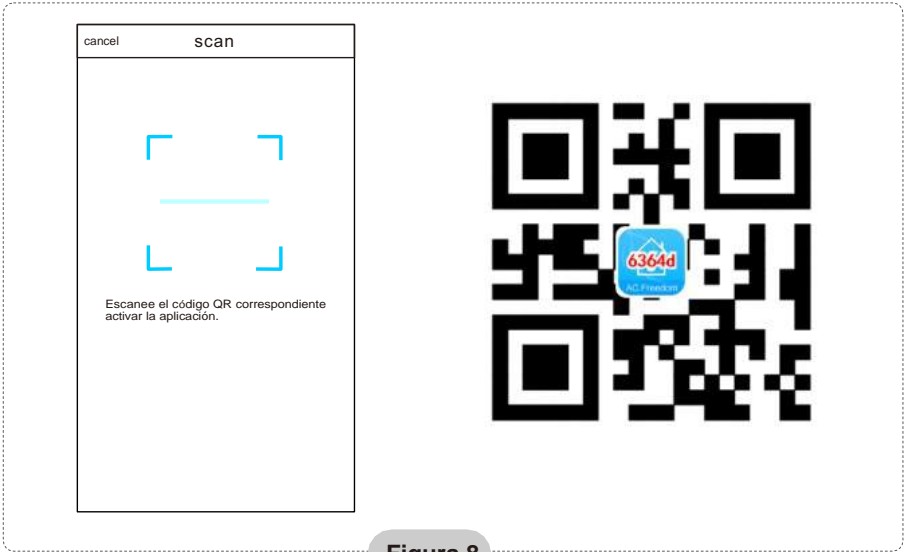


Figura 8

2. Introduzca el código de activación (6364d) en la casilla “enter activation code” (véase fig.9)

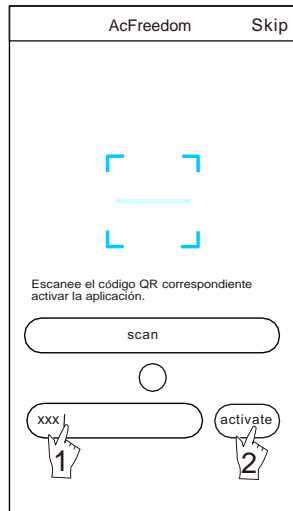


Figura 9

# Configuración de los dispositivos

En caso de que sea la primera vez que se configura o tras cambiar la configuración de router reinicie el módulo WIFI.

Pulse el botón "health" 8 veces

## Para reiniciar el módulo:

Con el equipo de aire acondicionado en marcha. Pulse el botón "HEALTH" en el control remoto 8 veces (véase la Fig. 10) en un lapso de 5 sec.

El reinicio no se realiza hasta que se escuchen dos pitidos del zumbador.

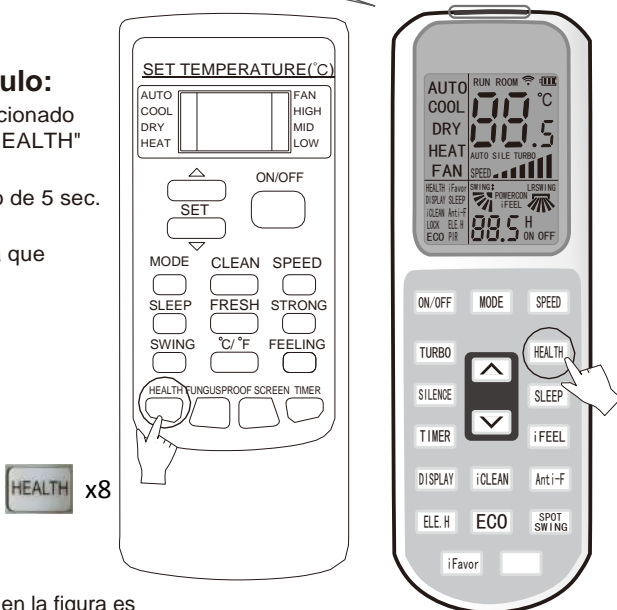


Figura 10

Nota:

El control remoto que aparece en la figura es solo uno de muchos modelos, solo es para su referencia.

## Active la función Wifi del móvil y conéctelo a una señal de router o a un punto Wifi.

Nota:

Se necesita un router inalámbrico para activar la función Wifi. Puede adquirir un router en caso que no tenga ninguno.



## Configuración de los dispositivos

Después de que el software de control está descargado e instalado en el terminal móvil, configure el AA según la figura siguiente:

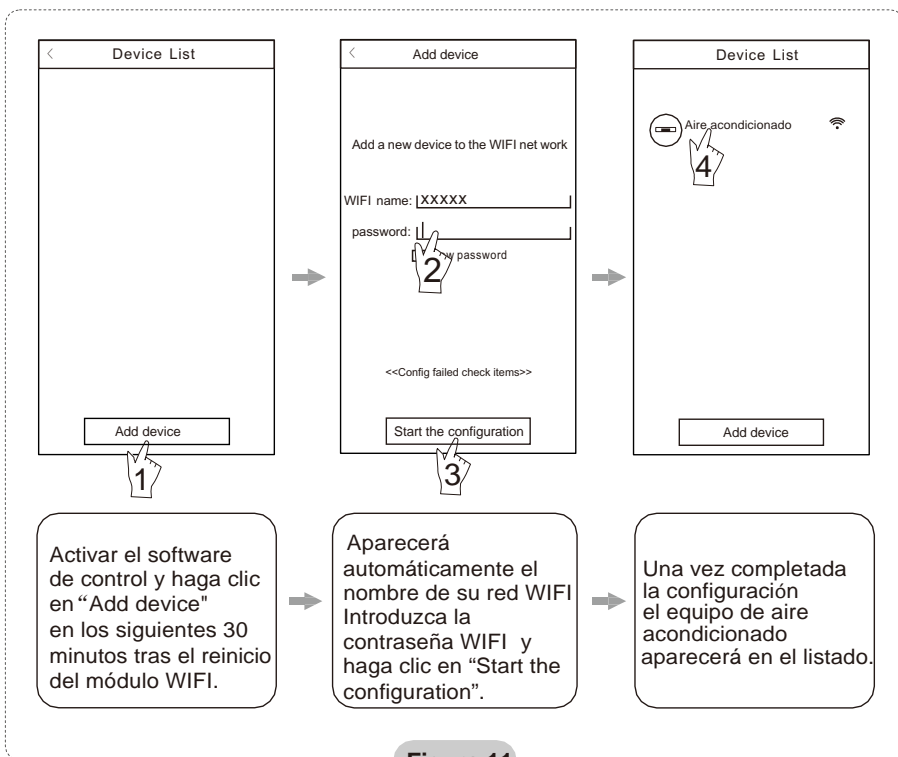


Figura 11

Nota: 1. En caso de la primera configuración o tras el cambio de la conexión WIFI, asegúrese de que el terminal ya se encuentre conectado a Internet.

2. Si falla la configuración, pulse "Config failed check items" para comprobar las causas del fallo antes de volver a configurar el aire acondicionado.

**Después de comprobar que la configuración está correcta, hacer clic en nombre del equipo de AA para acceder a su operación.**

## 1. Modificar y bloquear dispositivos

- \* En la pantalla "Device List" (lista de dispositivos), pulse y mantenga pulsado por más de 0,5 seg (para el sistema Android) o (para el sistema iOS) el icono de un dispositivo existente para activar la pantalla "modify the name" (cambio de nombre).
- \* Se puede cambiar el nombre o el icono, para identificar diferentes dispositivos de AA.
- \* Para bloquear un dispositivo, simplemente toque el icono "Locking Device". Una vez bloqueado el dispositivo, otros usuarios no podrán buscarlo, por tanto se evita el control no deseado por otras personas. Después de configurar los nombres del AA, se completa el icono y el estado de bloqueo, si toca "Save" se guardará y se validará la información introducida.

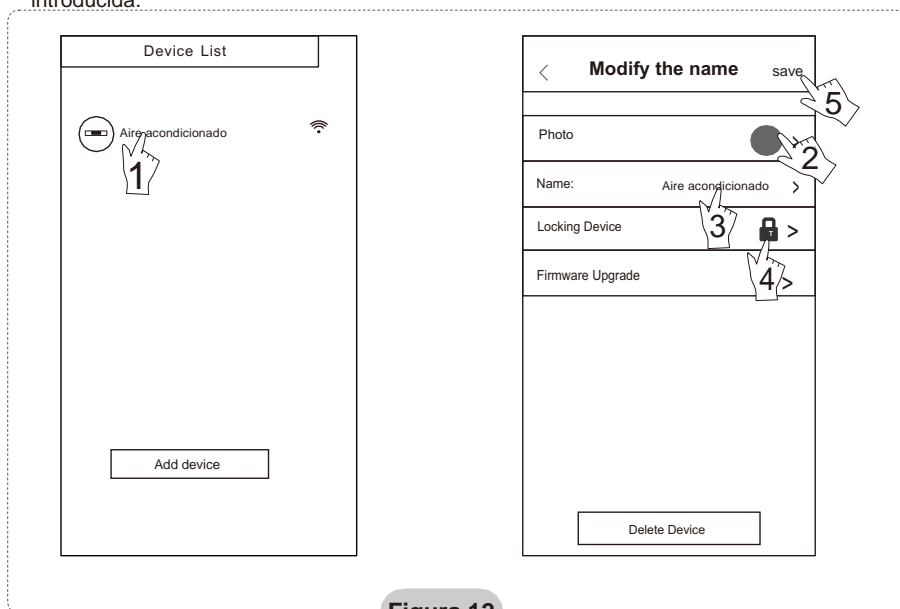


Figura 12

## 2. Borrar un equipo conectado

Para Android: Hacer clic en el botón "Delete Device" en "Modify the name" que aparece en la Fig. 12.

Para iOS: Haga clic a la izquierda del icono del nombre del AA en "Device List" y piche en "Delete".

## 3. Control remoto con router inalámbrico

Una vez conectado el router inalámbrico a Internet, al activar el GPRS en el móvil permitirá que el teléfono funcione como un control remoto de la unidad.

1. El software provee servicio de ayuda mediante el cual los usuarios pueden comprobar las instrucciones de funcionamiento y otros detalles.
2. Además, como el panel de control y la función del software está bajo constante mejora, mantendremos informados a los usuarios de las actualizaciones posteriores.
3. Como puede cambiar el panel de control por las actualizaciones las cifras que aparecen en este manual son solo una referencia, le rogamos que se guíe por la interfaz de usuario que aparece en su dispositivo.

## Apéndice A: <<Fallo de configuración, comprobar>>

---

1. Compruebe que el icono WIFI aparece en el panel del aire acondicionado, si no se muestra el icono, le rogamos se ponga en contacto con el servicio de asistencia al cliente.
2. Asegúrese de que la red telefónica conectada al router WIFI es la misma que la del teléfono móvil: Los datos móviles deben tener un nivel de cobertura 3G o 4G de conexión al par WIFI.
3. Compruebe si el módulo se puede reiniciar correctamente: Pulse el botón "health" el el control remoto 8 veces para reiniciar, se emitirá un sonido como "drip drip " indicando que se ha reiniciado correctamente.
4. Compruebe el nombre WIFI del router, se recomienda no dejar espacios en blanco ni agregar otros caracteres alfa-numéricos.
5. Cerciórese de que la contraseña WIFI del router que no permite más de 32 bits está correcta. Se recomienda que no contenga espacios ni símbolos especiales, solo debe tener letras y números.
6. Verifique si la contraseña WIFI está bien escrita en la entrada de la APP en la función de configuración: puede comprobarlo mostrando la contraseña WIFI.
7. Tener buena señal de la red wifi en el local donde se ha instalado el módulo wifi.
8. Realizar la configuración desde el teléfono móvil del usuario.



# CONTENTS

**Introduction to WI-FI fuctions 13**

**Wifi module installation 14**

**Download and install the control software 16**

**Reset AC WI-FI module 18**

**Configure the Devices 19**

**Manage the Devices 20**

**Others 21**

**Appendix A: <<Config failed check items>> 21**

The AC system is equipped with remote control technology, with the WI-FI module inside the machine connected to the display panel and the command to run the AC transmitted. The AC system is in constant connection with a wireless router or access point attached to the Internet. Mobile terminals such as smart phones and tablet computers, on which special control software are installed and WI-FI modules successfully configured locally, can be used as remote controllers once they are connected to the Internet.

## Follow these steps to install the Wifi module on the indoor unit:

1. Open the front panel (see Fig.1)

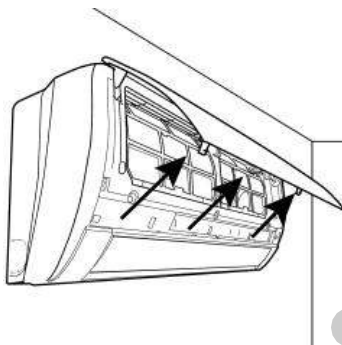


Figure 1

2. Fix the Wifi module inside the front panel.

a) In the models 09 and 12:  
(see Fig.2).

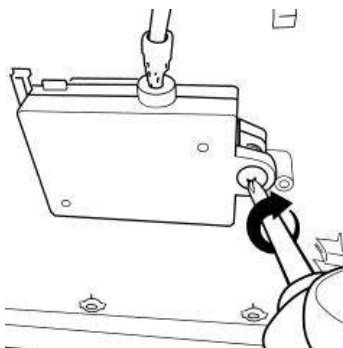


Figure 2

b) In the models 18 and 24,  
the Wifi module is fixed  
inside the housing, so it  
is necessary to remove it  
(see Fig.3)

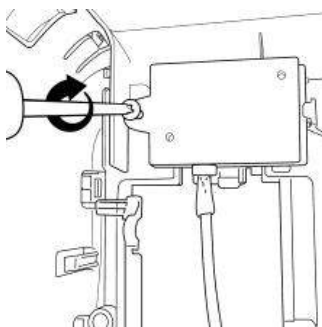


Figure 3

3. Connect the Wifi module to the air connector that is free (see Fig.4).

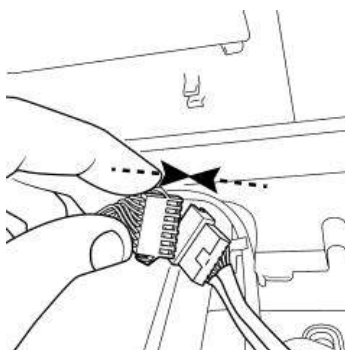


Figure 4

- a) On models 09 and 12, the air connector is loose outside the electrical box.
- b) On models 18 and 24, the air connector is loose inside the electrical box.

4. Close the front panel (see Fig.5).

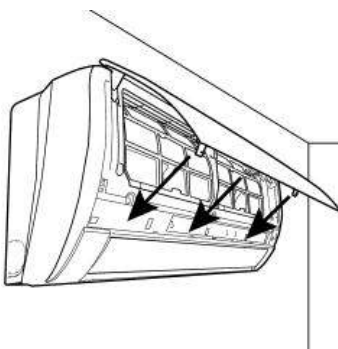


Figure 5

## The control software can be downloaded and installed as follows.

1. For mobile terminals such as smart phones and tablet ( Android 4.1 and iOS 6.0 or above only), search and download “AC Freedom” from Google Play or App store on and install it on your system.
2. You may also use your mobile terminal (Android 4.1 and iOS 6.0 or above only) to scan the “QR code” (see Fig.6) with a third party scan tool, which will automatically direct you to the download interface of AC Freedom for you to download and install the software.

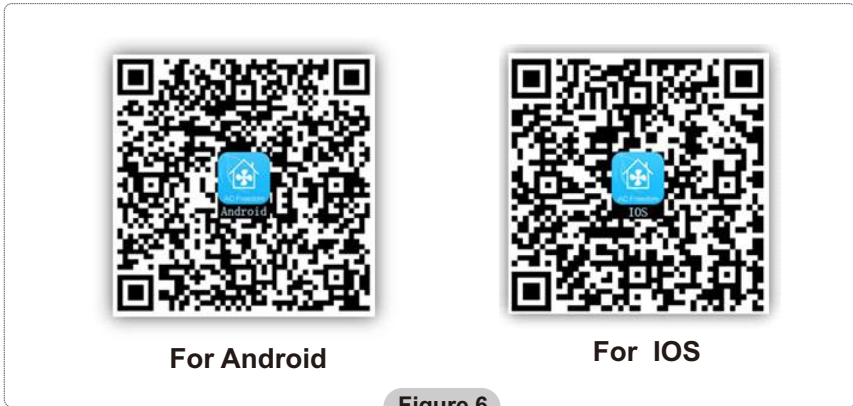


Figure 6

Once the control software is installed, enter the “Scanning Interface”(for downloading the Welcome Page). There are two types of log-ons contained in the Scanning Interface(See Fig.7):

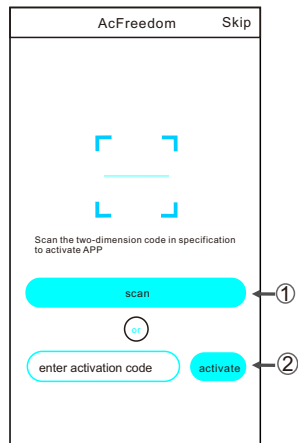


Figure 7



1. By clicking “scan” and scanning the QR code on the right .(See Fig.8)

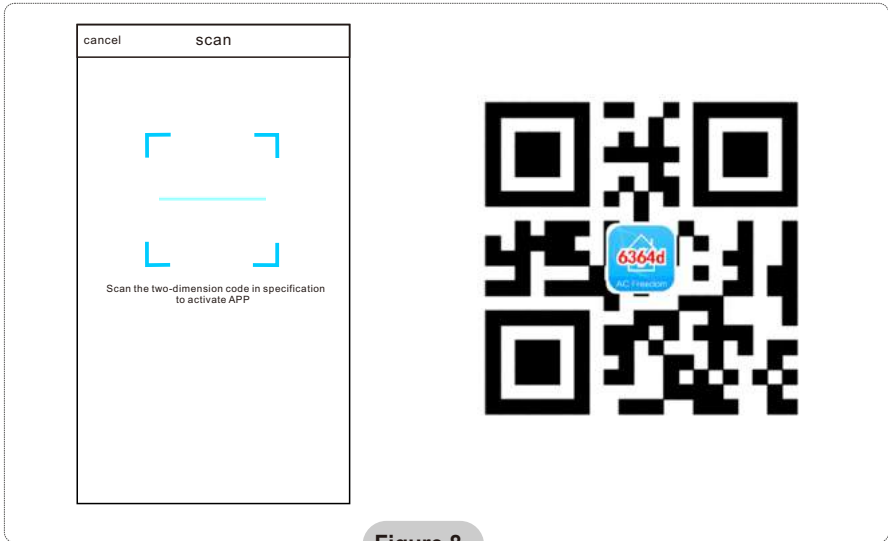
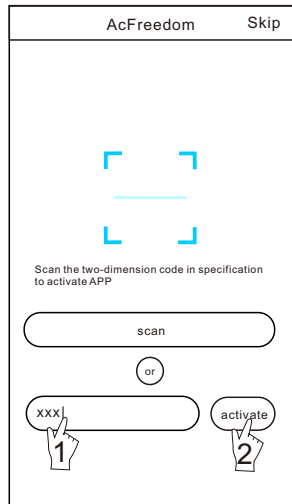


Figure 8

2. By entering the activation code (6364d) in the area prompted by “enter activation code” (see fig. )



Figure

In the case of first time configuration or after changing the connected wireless router is, the WI-FI module inside the air conditioner needs to be reset.

### To reset the module:

Press the “HEALTH” key on the remote control for 8 times (see Fig. 10) within 5 seconds after the air conditioner is turned on. The reset is not done until you hear two beeps of the buzzer.

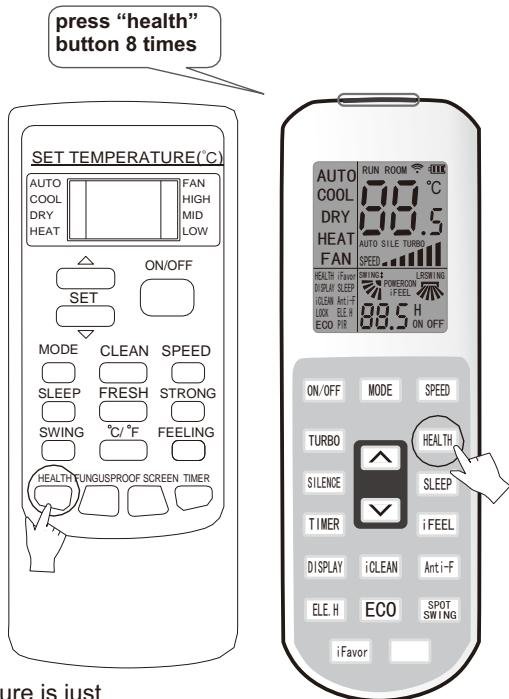


Figure 10

### Note:

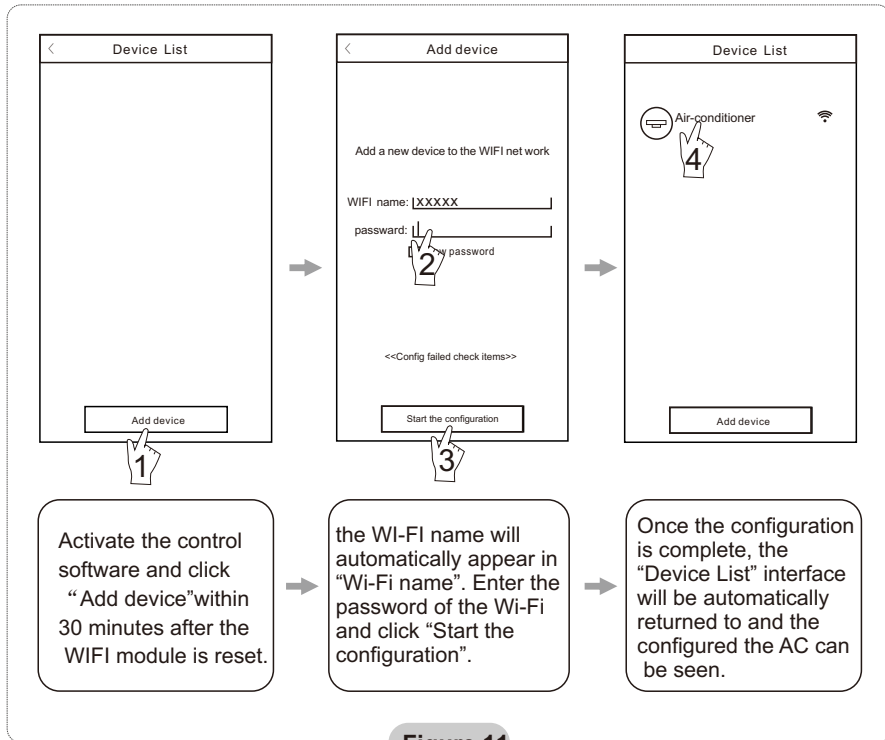
The remote control provided in this figure is just one of many models which is for your reference only. Please rely on the model you have actually bought, though the operations are the same for all models.

## Activate the WI-FI function of the mobile terminal and connect it to a wireless router or an access point.

### Note:

A wireless router is required for the WI-FI function to work. Please purchase one if you do not already have one.

After the control software is downloaded and installed on the mobile terminal, configure the AC devices according to the following figure.



**Figure 11**

Note: 1. In the case of first time configuration or after the connected wireless router or access point is changed, make sure the mobile terminal is already connected to the wireless router or access point to be paired with the WI-FI module.

2. If the configuration is failed, press "Config failed check items" to check the notes about the failure before reconfigure the AC.

**After the configuration is successful, click the corresponding AC name to enter the control interface for further operation.**

## 1. Modify and Lock the Devices

- ✳ In the “Device List” interface, press and hold for more than 0.5 second (for Android system )or press (for IOS system) the icon of an existing device to activate the “modify the name” interface.
- ✳ You can change the name or the icon, to identify different AC devices.
- ✳ To lock a device, simply touch the “Locking Device” icon. Once a device is locked, other users won't be able to search for it, thus preventing it from hostile control. After the configurations of the AC device names, icons and locking status are complete, touching “Save” will save and validate them.

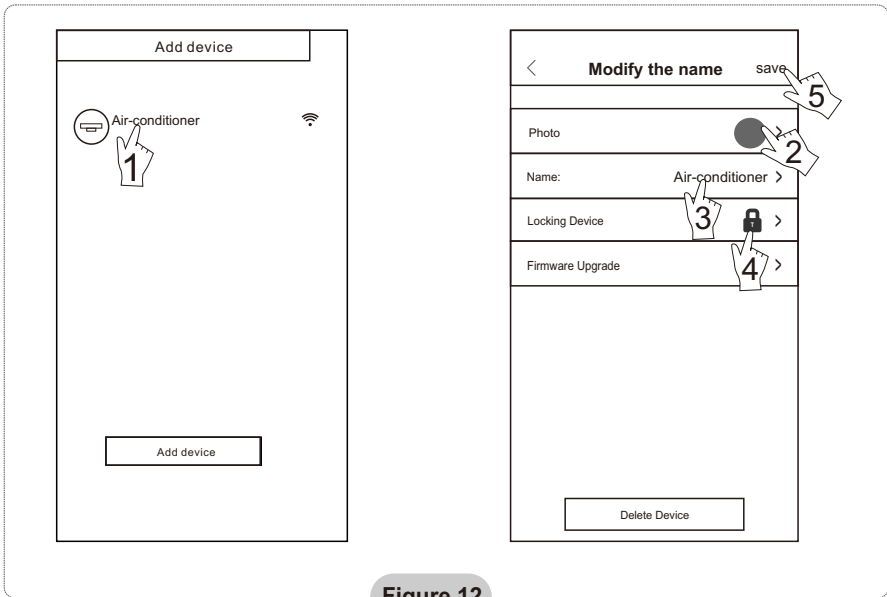


Figure 12

## 2. Delete an AC under control

For Android: Click “Delete Device” button under “Modify the name” in Fig. 12  
For IOS: Swipe over the AC name to the left under “Device List” and click “Delete”.

## 3. Remote control with wireless router

Once the wireless router is connected to the Internet, activating the GPRS on the mobile terminal will enable the remote control of the devices.

1. The software provides help service through which the users may check the operational instructions of the software and other information.
2. Besides, as the operation interface and the function of the software is under constant improvement, we will keep you informed about the subsequent upgrades for your updating.
3. As the operation interface may change due to the constant version upgrading, the figures in this manual are for reference only, so please rely on the actual operation interface.

### **Appendix A: <<Config failed check items>>**

---

1. Please check the Wi-Fi icon on the air conditioner panel, if the icon not display, please contact customer service.
2. Please make sure the mobile phone network under the current router WI-FI environment: Close the mobile phone 3G/4G data connection, to be connected to the router WI-FI pairing.
3. Please check whether the module reset successfully: Press the button health on the remote controller 8 times to reset, a "drip drip " sound said reset successfully.
4. Please check the Wi-Fi name of the router, recommended not contain spaces and other non-alphanumeric characters.
5. Please check the Wi-Fi password of the router, not allowed more than 32 bits, recommended not contain spaces and special symbols in addition to letters and numbers.
6. Please check whether the Wi-Fi password input is correct when APP configuration : you can check show password to confirm when input the WI-FI password.
7. Have a good signal of the wifi network in the place where the wifi module has been installed.
8. Perform the configuration from the user's mobile phone.

**AUX**

**AIR CONDITIONER**

C/ PROVENZA 392 P2  
08025 BARCELONA  
SPAIN  
(+34) 93 446 27 80